



MITYLITE®

Divisores de Ambiente Multiusos
y Protectores de Mostrador



Divisores y Protectores

Vivimos en una nueva realidad en la que el distanciamiento social es la norma mantener a los empleados y clientes seguros es esencial. Por más de 30 años, MityLite ha fabricado productos para ayudar a que nuestros socios comerciales tengan éxito. Nuestros nuevos divisores de policarbonato y protectores de mostrador están diseñados para hacer exactamente eso.

Fabricados para ayudar a los empleados y clientes a sentirse seguros sin interrumpir las transacciones comerciales, estos divisores y protectores ayudan a evitar el contacto físico directo y aéreo. Estos productos pueden mejorar el distanciamiento social protegiendo a los empleados de las interacciones directas públicas, creando una barrera de seguridad entre las mesas en un comedor, y muchas aplicaciones prácticas.

Todos los Divisores y Protectores de MityLite son:

- Fácil de limpiar use una toalla con lejía o desinfectantes comunes
- Ligero y fácil de configurar, derribar y almacenar
- Es útil para la configuración de habitación permanente o portátil
- Disponible para enviar en 12 días hábiles
- Envío GRATIS dentro de los Estados Unidos
- Precio competitivo
- Orgullosamente fabricado en los EE. UU.
- 3 años de garantía

Perfecto para:

- Hoteles
- Restaurantes
- Espacios públicos de reunión
- Oficinas gubernamentales
- Entornos educativos
- Hospitales/Clínicas
- Farmacias
- Recepción
- Bancos
- Tiendas de conveniencia
- Supermercados
- Iglesias



Opciones personalizadas disponibles. Llame para los detalles.

AMORTIGUACIÓN DE SONIDO

Los paneles de policarbonato reducen el ruido de la habitación

PERSONALIZADO

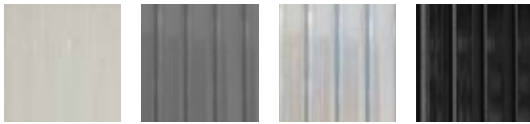
Las opciones incluyen una variedad de alturas, anchuras y colores para cualquier entorno

RUEDAS DE DOBLE BLOQUEO

Las ruedas de doble bloqueo de 3 pulgadas mantienen la partición en su lugar y no marcan los pisos



POLICARBONATO OPCIONES



Blanco Opaco

Gris Opaco

Claro Translucido

Gris Oscuro Translucido



HECHO EN LOS EE. UU.

Construido a mano y enviado directamente desde nuestras instalaciones



DIVISORES TELESCÓPICOS

Este revolucionario divisor de ambientes sirve como divisor ampliable y portátil. Los paneles de plástico policarbonato son fáciles de limpiar y están disponibles en diferentes colores y son semitransparentes.

El diseño del panel cuenta con estabilizadores que lo hacen más robusto que otros divisores de habitaciones en el mercado. Las ruedas no marcan los pisos y proporcionan un espacio adicional bajo para reducción del ruido además poseen un centro de gravedad más bajo. El marco de aluminio es más ligero que las particiones con marcos de acero, estos facilitan el movimiento y la configuración de la partición.

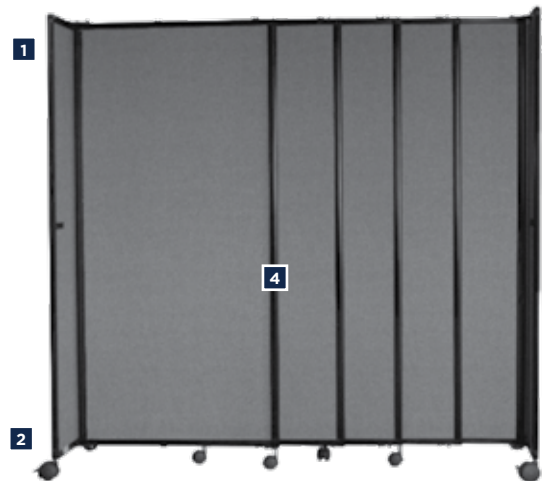
Los divisores multipanel se pueden conectar entre sí para ayudarle a crear un muro de cualquier longitud. Cada panel se contrae para facilitar el almacenamiento.

Hay opciones personalizadas disponibles. Llame para obtener más información



CARACTERÍSTICAS DEL PRODUCTO

- 1** Ligero, el marco de aluminio es fácil de mover
- 2** Las ruedas de doble bloqueo mantienen la partición en su lugar
- 3** La opción de superficie de policarbonato es fácil de limpiar
- 4** Fácil de usar y configurado con bisagras telescópicas, no se necesitan herramientas para armarlo



3 AÑOS DE GARANTÍA



DIVISORES PLEGABLES

Los divisores plegables cuentan con un diseño exclusivo que proporciona versatilidad sin igual para una variedad de opciones de configuración de habitaciones. Los paneles de plástico de policarbonato están disponibles en diferentes colores y algunos de ellos son semi transparentes.

Las bisagras giratorias de 360 grados son patentadas y ofrecen una gama completa de movimiento para cada panel. Los paneles se pueden moldear en un variedad de formas, incluyendo la forma de C, la forma de L o una línea recta. Usted puede Enlazar las unidades multipanel con el velcro adjunto para aumentar la longitud. La construcción ligera del bastidor de aluminio proporciona una mayor portabilidad, seguridad que los divisores de acero pesado. Las ruedas de bajo perfil y los paneles finales de tamaño completo proporcionan estabilidad, seguridad y control acústico.



Hay opciones personalizadas disponibles. Llame para los detalles.

CARACTERÍSTICAS DEL PRODUCTO

- 1** Ligero, el marco de aluminio es fácil de mover
- 2** Las ruedas de doble bloqueo mantienen la partición en su lugar
- 3** El diseño de estilo acordeón se puede formar en cualquier forma
- 4** Las costuras del panel están construidas a partir de aluminio extruido
- 5** La opción de superficie de policarbonato es fácil de limpiar



**3 AÑOS DE
GARANTÍA**

DIVISORES

DIMENSIONES

Divisores Telescópicos Dimensiones

DIMENSIONES

ESPEJOR DEL PANEL	1" (2.5 cm)
ANCHURA DEL PANEL	33" (84 cm)



ESTILO	TAMAÑO
2 paneles	121.92 cm x 83.82 cm hasta 142.24 cm
2 paneles	152.4 cm x 83.82 cm hasta 142.24 cm
2 paneles	182.88 cm x 83.82 cm hasta 142.24 cm
Multipanel	182.88 cm x 342.9 cm
Multipanel	182.88 cm x 472.44 cm
Multipanel	208.28 cm x 342.9 cm
Multipanel	208.28 cm x 472.44 cm
Multipanel	228.60 cm x 342.9 cm
Multipanel	228.60 cm x 472.44 cm

DIVISOR DE UN PANEL



ESTILO	TAMAÑO
Panel único	121.92 cm X 83.82 cm
Panel único	152.4 cm X 83.82 cm
Panel único	182.88 cm x 83.82 cm

Dimensiones del Divisor plegable

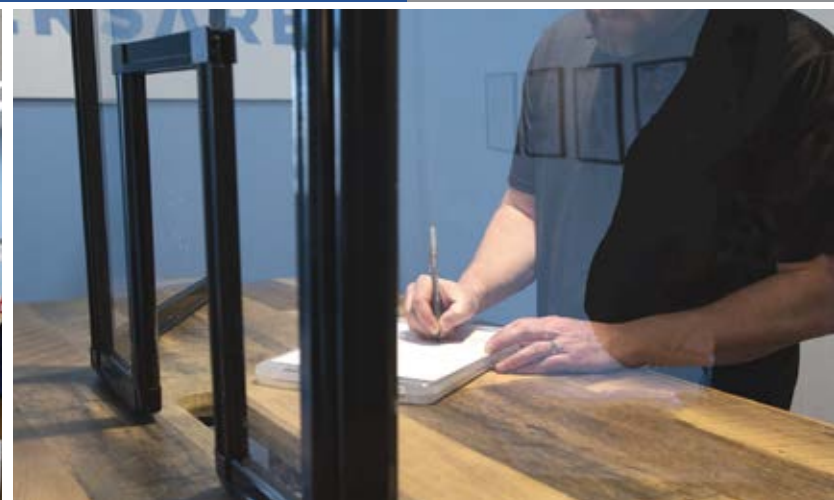
DIMENSIONES

ESPEJOR DEL PANEL	1" (2.5 cm)
ANCHURA DEL PANEL	33" (84 cm)
ALTURA	72", 82", 90" (183 cm, 208 cm, 229 cm)
LONGITUD	5' 6", 19' 6" (4.3 m, 5.95 m)

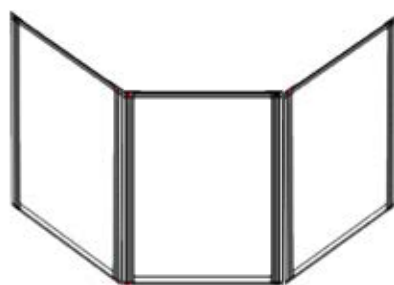
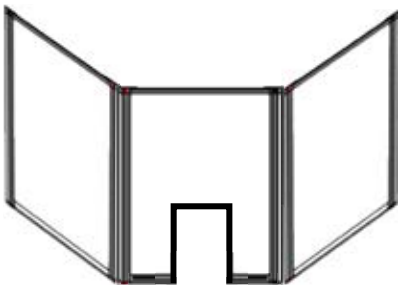


ESTILO	TAMAÑO
2 paneles	182.88 cm x 167.64 cm
Multipanel	82.88 cm x 426.72 cm
Multipanel	82.88 cm x 579.12 cm
Multipanel	208.28 cm x 426.72 cm
Multipanel	208.28 cm x 579.12 cm
Multipanel	228.6 cm x 426.72 cm
Multipanel	228.6 cm x 579.12 cm

MITYLITE®



PROTECTOR DE MOSTRADOR



Diseñado para ayudar a los empleados y clientes a sentirse más protegidos en medio de la crisis actual, estos protectores claros y acrílicos proporcionan un escudo que impide el contacto físico y aéreo directo.

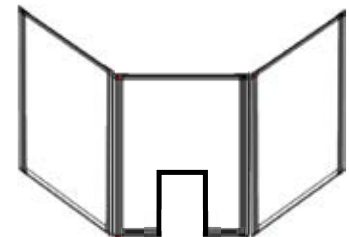
Disponible en tres modelos.

PERFECTO PARA:

- Hoteles, Resorts
- Espacios públicos
- Oficinas gubernamentales
- Entornos educativos
- Hospitales/Clínicas
- Farmacias
- Recepciones
- Bancos
- Tiendas de conveniencia
- Tiendas de comestibles
- Iglesias

BENEFICIOS

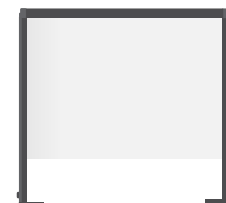
- Fabricado en los EE.UU.
- Envíos en 5 a 7 días hábiles
- Flete gratuito en los EE.UU. continental
- Marco de aluminio sólido con construcción acrílica transparente
- Garantía de 3 años
- Fácil de limpiar con toallitas, lejía y desinfectantes comunes
- El diseño práctico presenta una abertura en la parte inferior o un recorte para la transferencia de artículos pequeños, papeles y pago
- Escanea códigos de barras a través del acrílico para evitar contactos físicos
- El diseño pesa de 5.443 a 10.88 Kg no se voltea fácilmente (utiliza tornillos o tiras adhesivas para mayor estabilidad)
- Totalmente plegable a una profundidad de 3 pulgadas



10.88 kg



10.88 kg



5.44 kg



5.44 kg

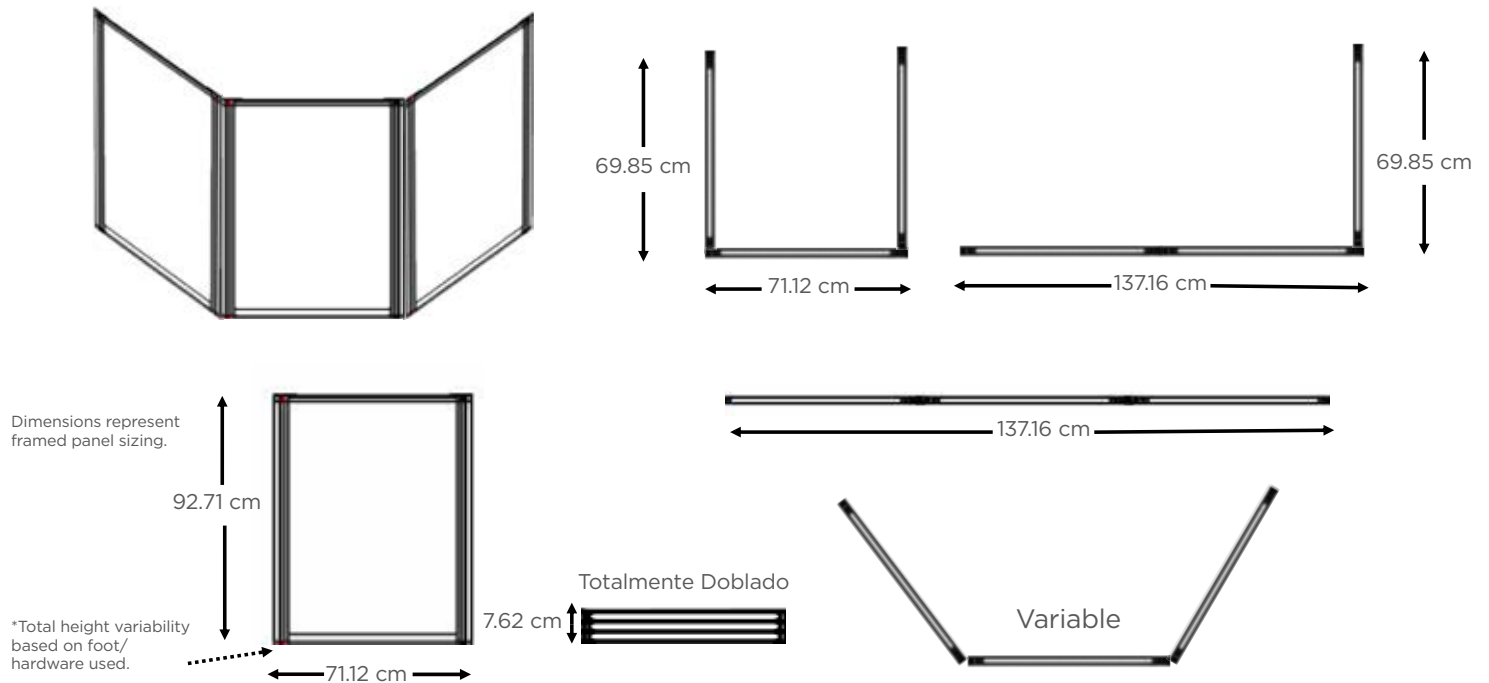


Esta pantalla me haría mucho más cómodo cuando hablo con personas enfermas que entran a esta Clínica. Yo trato personalmente todos los clientes, pero tengo que mantener mi distancia de los enfermos".

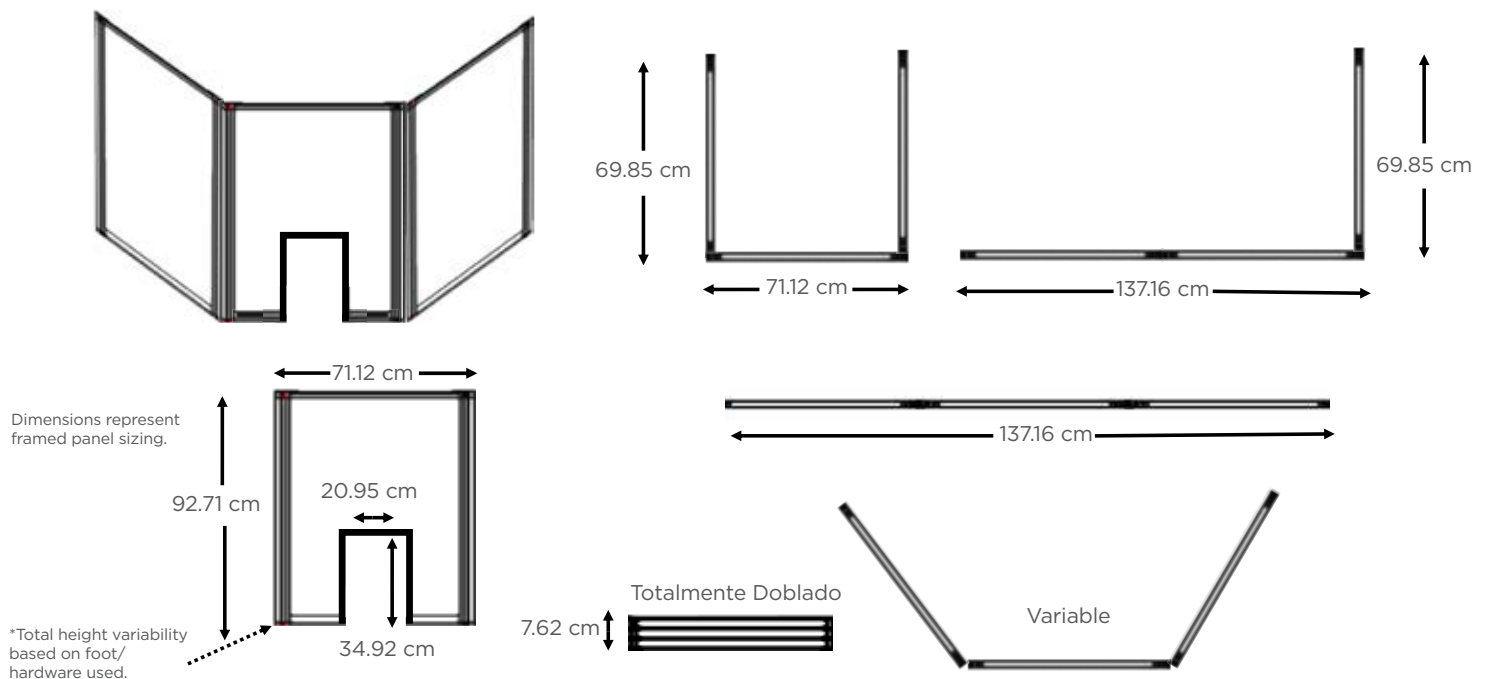
-Farmaceutico de Minesota



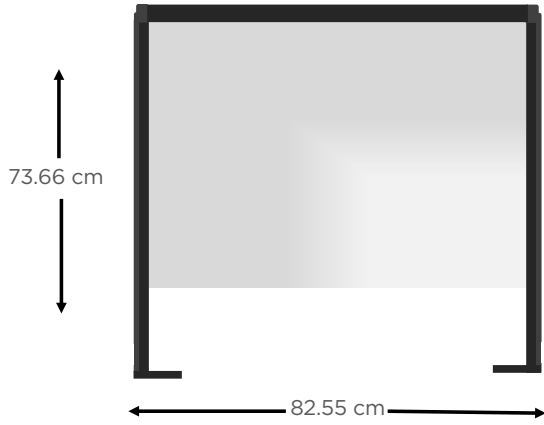
PROTECTOR DE MOSTRADOR



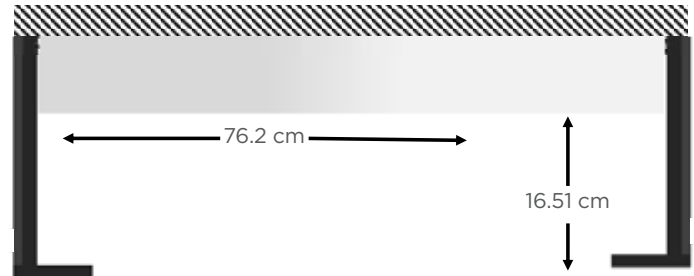
PROTECTOR DE MOSTRADOR CON CORTE



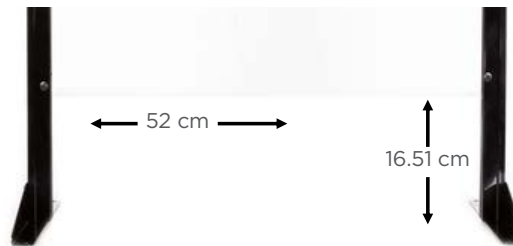
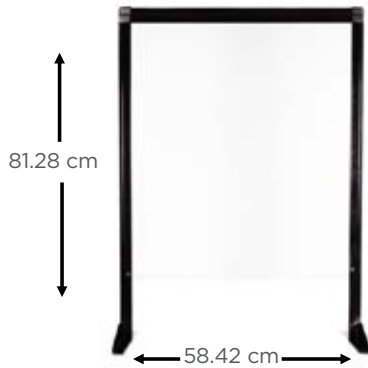
PROTECTOR DE MOSTRADOR SIMPLE



Dimensiones
reprende el tamaño
del resco



Dimensión interior de la ventana



Dimensión interior de la ventana



MITYLITE®

PÓNGASE EN CONTACTO CON SU REPRESENTANTE DE
MITYLITE PARA PEDIR PRODUCTOS.

Visite mitylite.com para ver otros productos para
ayudar a su propiedad a tener éxito, incluyendo mesas
plegables ABS, sillas de banquete, sillas plegables,
pistas de baile portátiles, carros y más.

GARANTÍA

Visita mitylite.com/warranty

ESTÁNDARES

Todas las particiones cumplen con el estándar de estabilidad del American National Standard Institute: ANSI-x5.5-1989.



MITYLITE®

holsag®

BERTOLINI™

XpressPort®