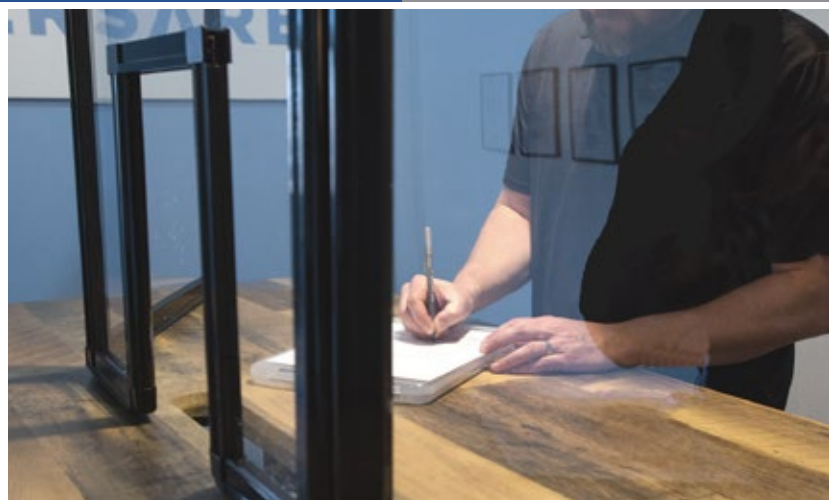
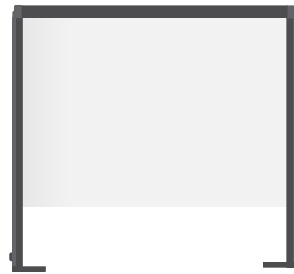
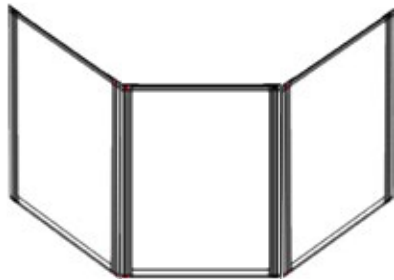
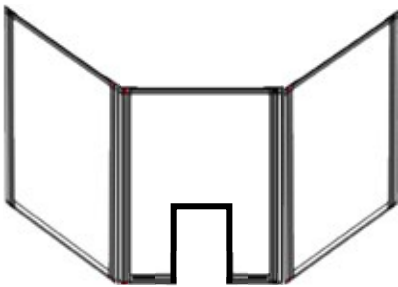


MITYLITE®



PROTECTOR DE MOSTRADOR



Diseñado para ayudar a los empleados y clientes a sentirse más protegidos en medio de la crisis actual, estos protectores claros y acrílicos proporcionan un escudo que impide el contacto físico y aéreo directo.

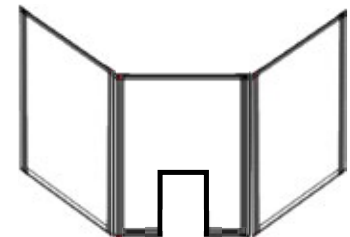
Disponible en tres modelos.

PERFECTO PARA:

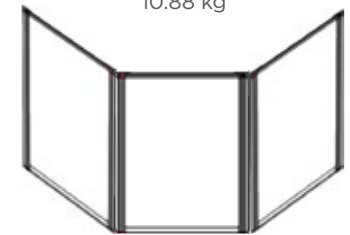
- Hoteles, Resorts
- Espacios públicos
- Oficinas gubernamentales
- Entornos educativos
- Hospitales/Clínicas
- Farmacias
- Recepciones
- Bancos
- Tiendas de conveniencia
- Tiendas de comestibles
- Iglesias

BENEFICIOS

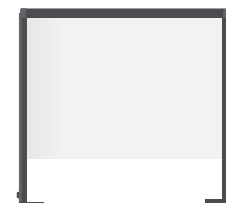
- Fabricado en los EE.UU.
- Envíos en 5 a 7 días hábiles
- Flete gratuito en los EE.UU. continental
- Marco de aluminio sólido con construcción acrílica transparente
- Garantía de 3 años
- Fácil de limpiar con toallitas, lejía y desinfectantes comunes
- El diseño práctico presenta una abertura en la parte inferior o un recorte para la transferencia de artículos pequeños, papeles y pago
- Escanea códigos de barras a través del acrílico para evitar contactos físicos
- El diseño pesa de 5.443 a 10.88 Kg no se voltea fácilmente (utiliza tornillos o tiras adhesivas para mayor estabilidad)
- Totalmente plegable a una profundidad de 3 pulgadas



10.88 kg



10.88 kg



5.44 kg



5.44 kg

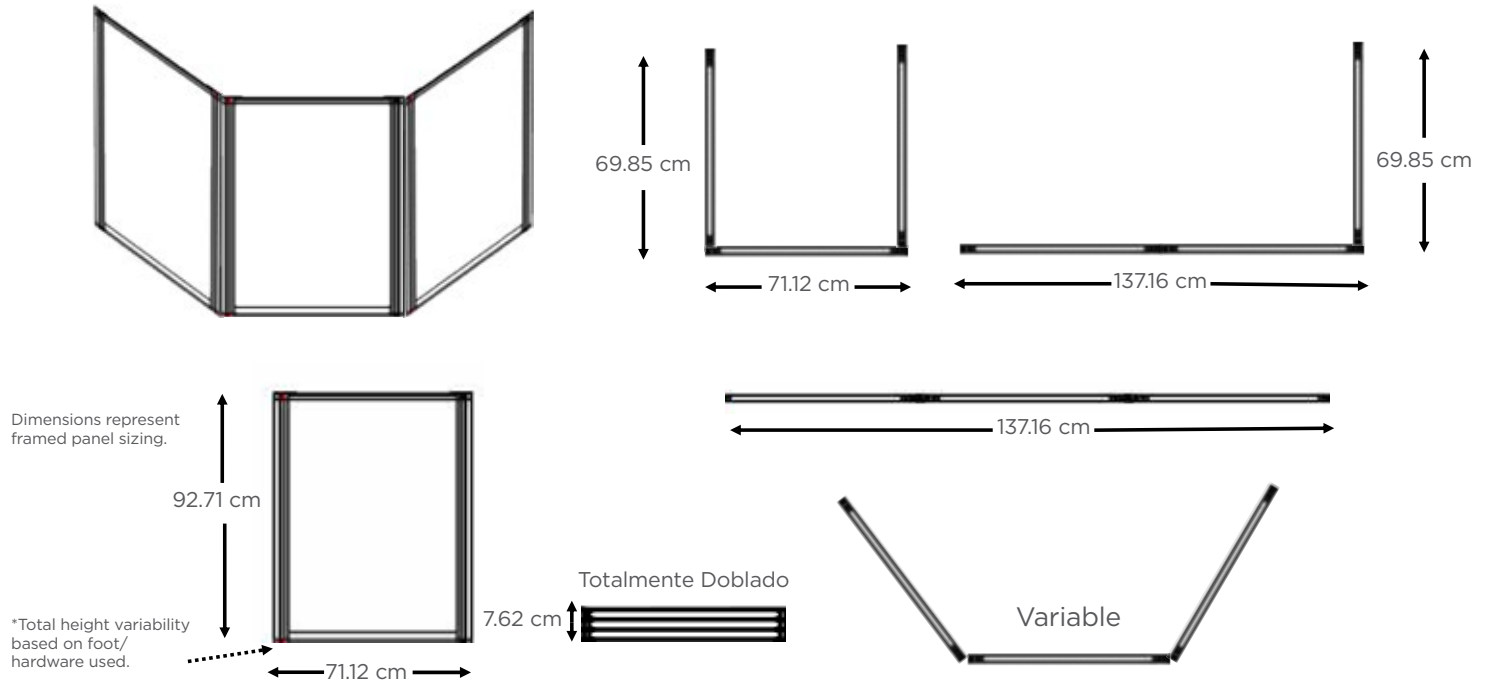


Esta pantalla me haría mucho más cómodo cuando hablo con personas enfermas que entran a esta Clínica. Yo trato personalmente todos los clientes, pero tengo que mantener mi distancia de los enfermos".

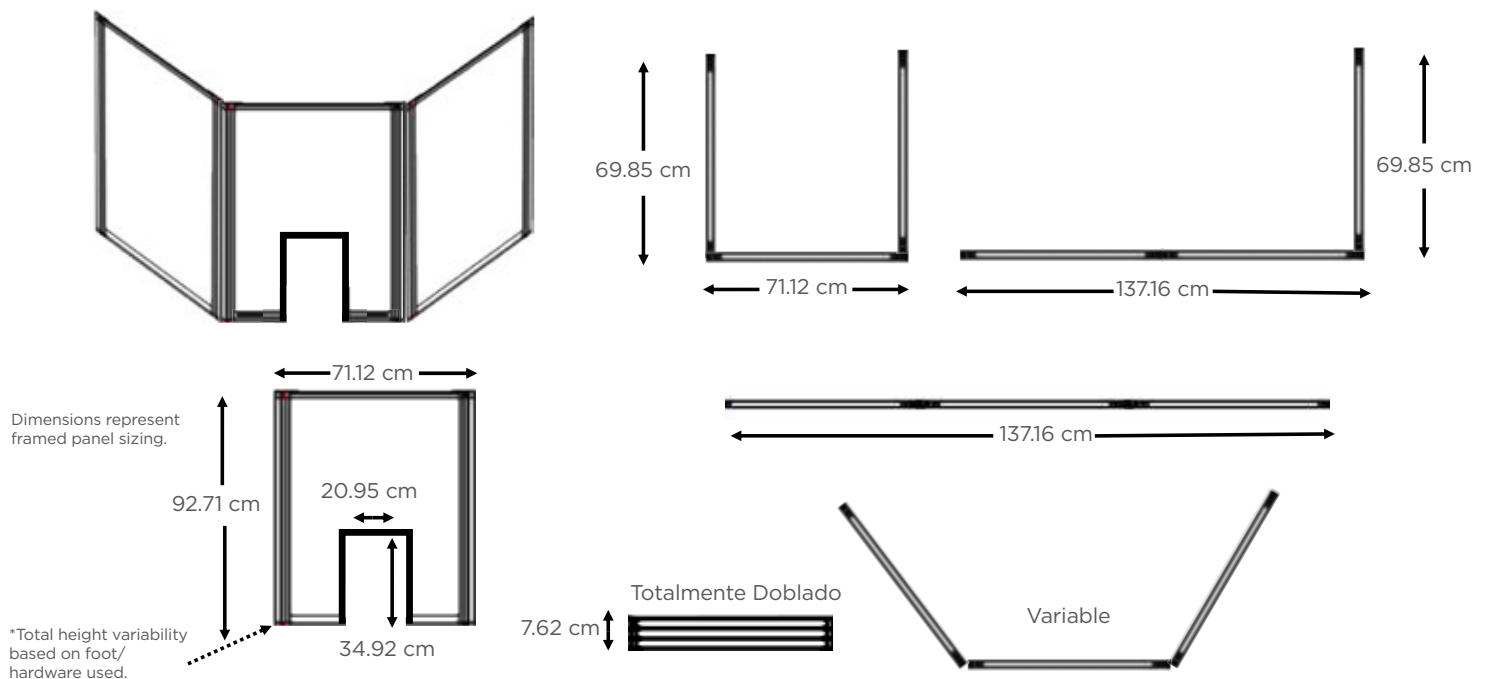
-Farmaceutico de Minesota



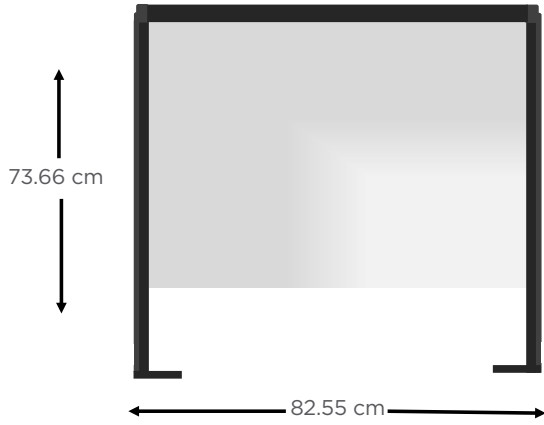
PROTECTOR DE MOSTRADOR



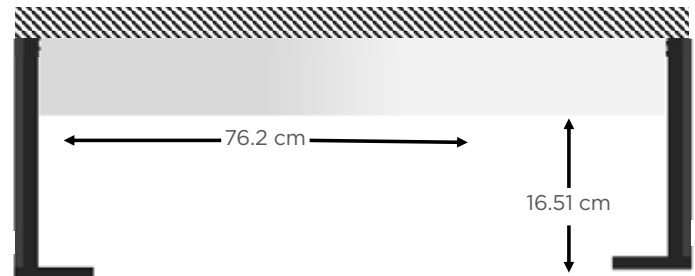
PROTECTOR DE MOSTRADOR CON CORTE



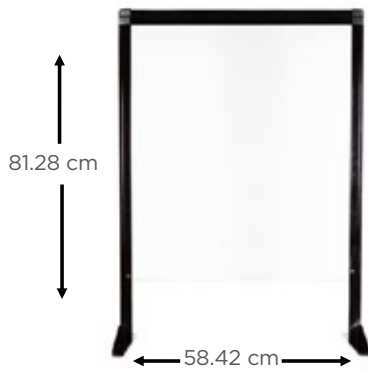
PROTECTOR DE MOSTRADOR SIMPLE



Dimensiones represente el tamaño del resco



Inside window dimensions



Inside window dimensions

